

Перв. примен.

Стр. №

Подп. дата

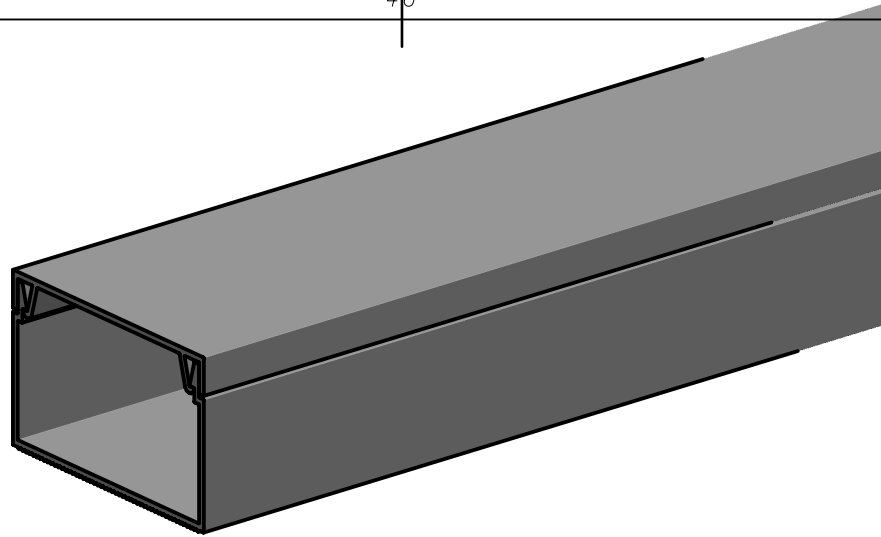
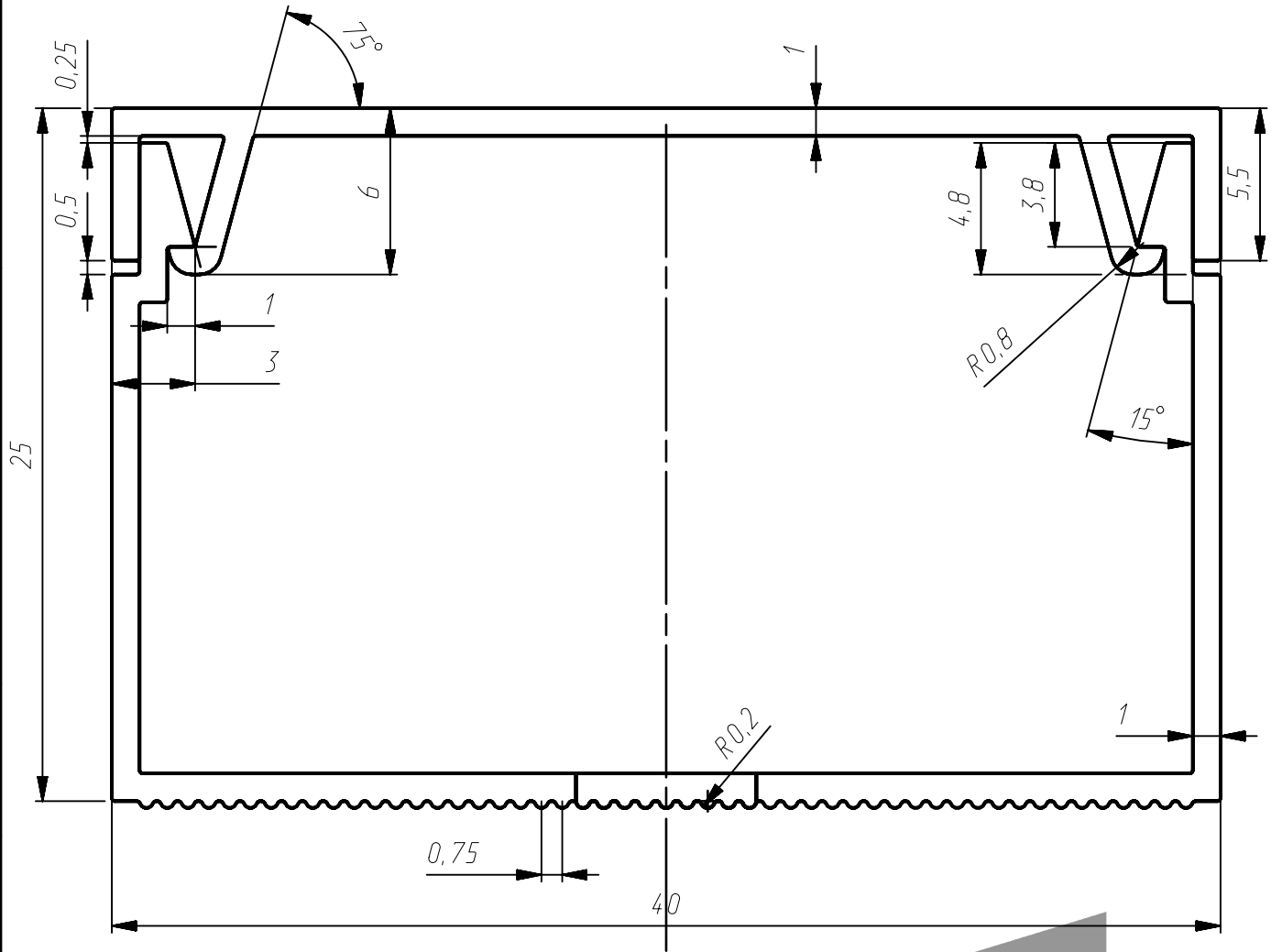
Инв. № дубл.

Взам. инв. №

Подп. и дата

Инв. № подл.

M 4:1

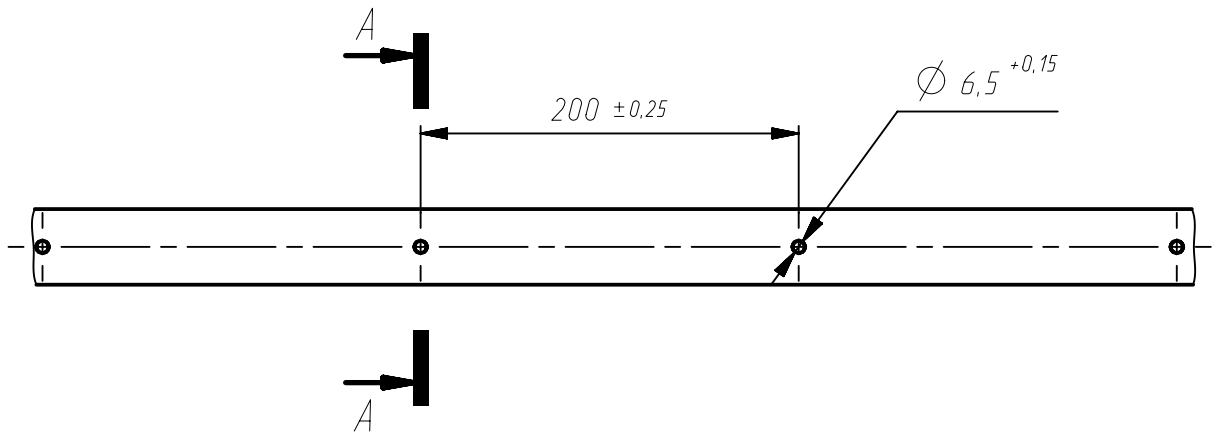


Изм.	Лист	№ докум.	Подп.	Дата
Разраб.				
Проб.				
Т.контр.				
Н.контр.				
Утв.				

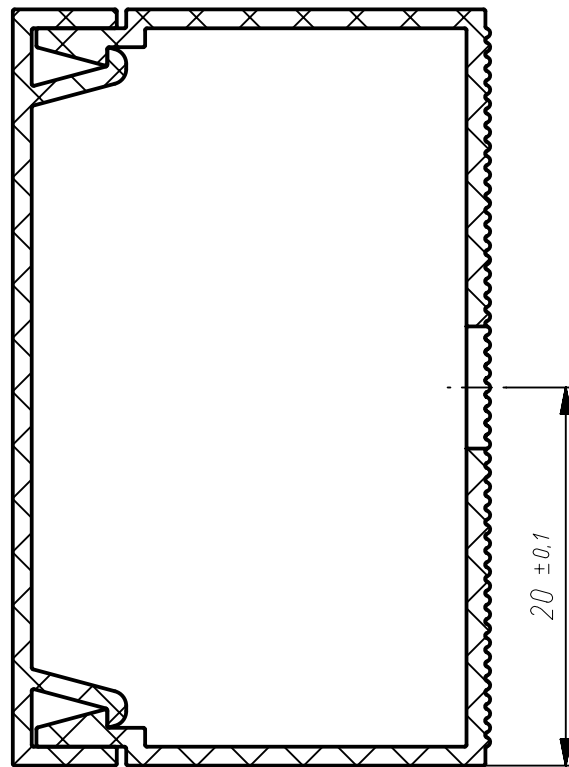
40x25

Лит.	Масса	Масштаб
		1:1
Лист 1	Листов 2	

ЭРА



A-A (5:2)



Инв. № подл.	Подпись и дата			
Взам. инв. №	Инв. № дубл.			
Подпись и дата	Подпись и дата			
Инв. № подл.	Подпись и дата			
Изм.	Лист	№ докум.	Подпись	Дата

40x25(1,0)

Лист

2