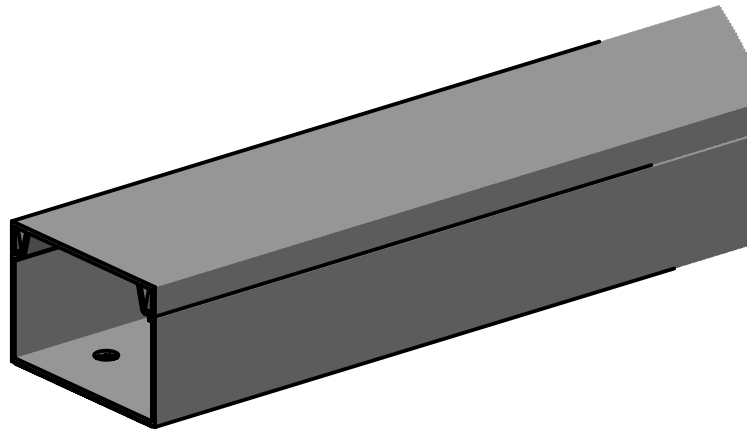
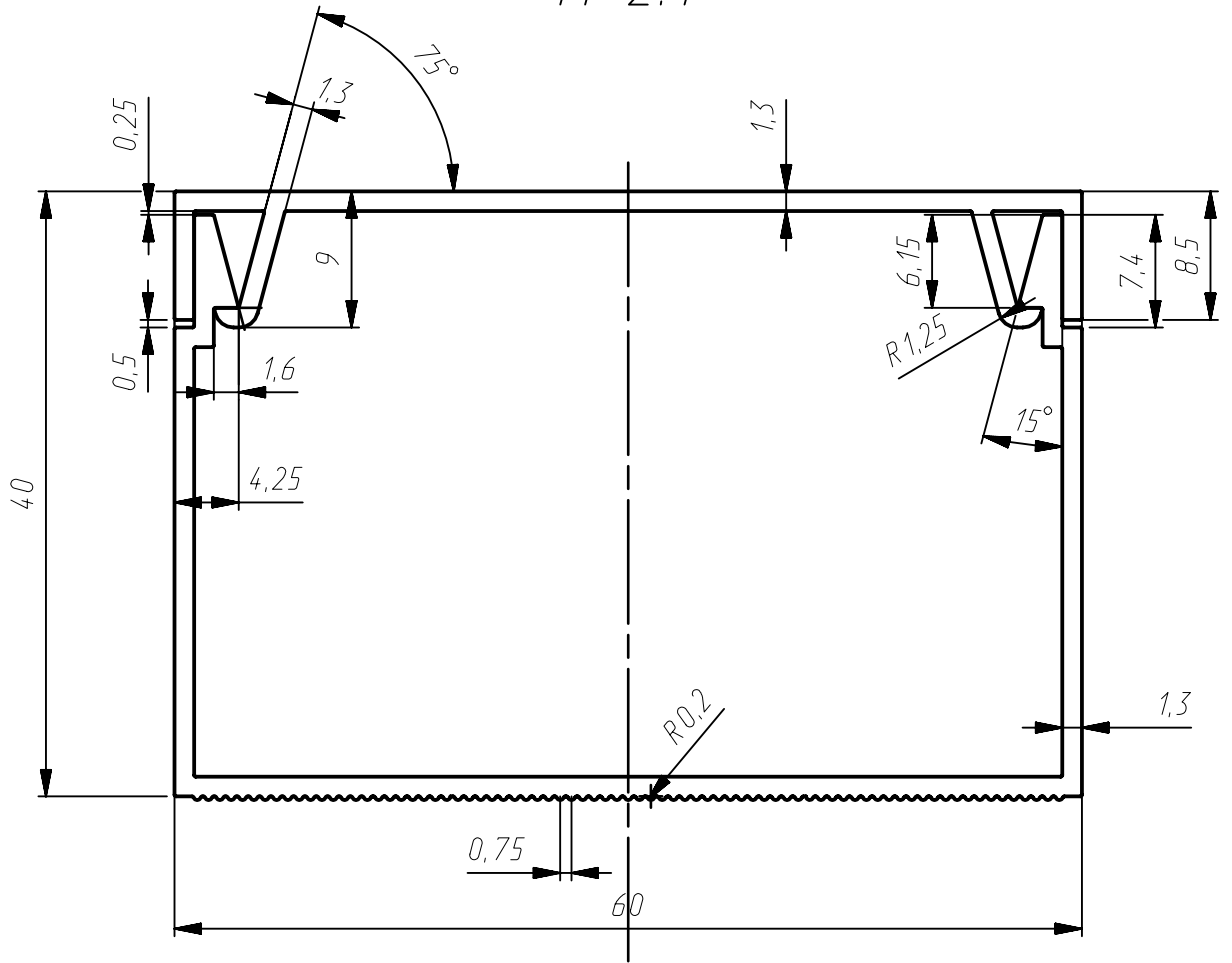


Перв. примен.

Справ. №

M 2:1



Подп. дата

Инв. № дубл.

Взам. инв. №

Подп. и дата

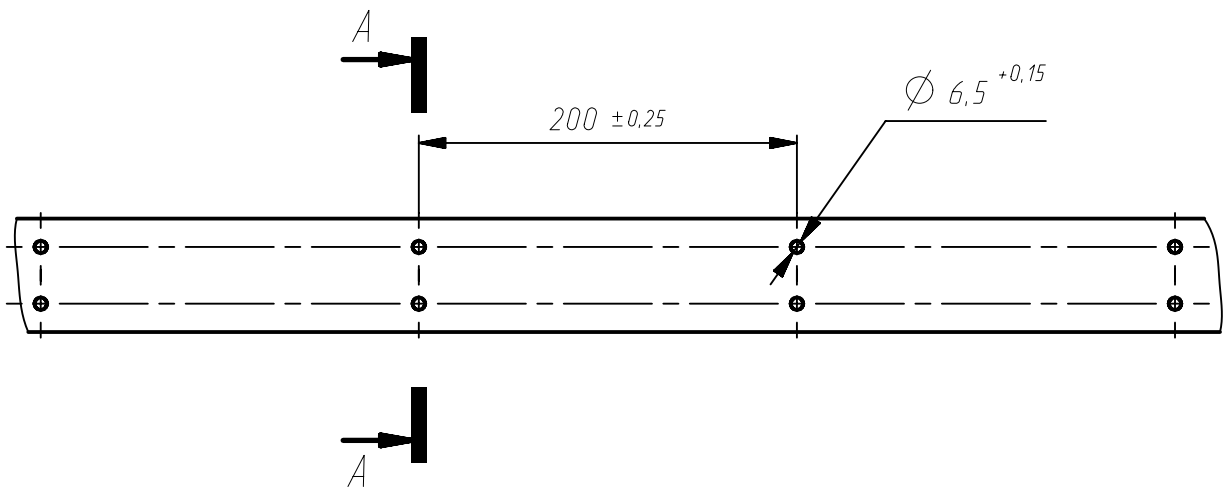
Инв. № подл.

Изм.	Лист	№ докум.	Подп.	Дата	
Разраб.					
Проб.					
Т.контр.					
Н.контр.					
Утв.					

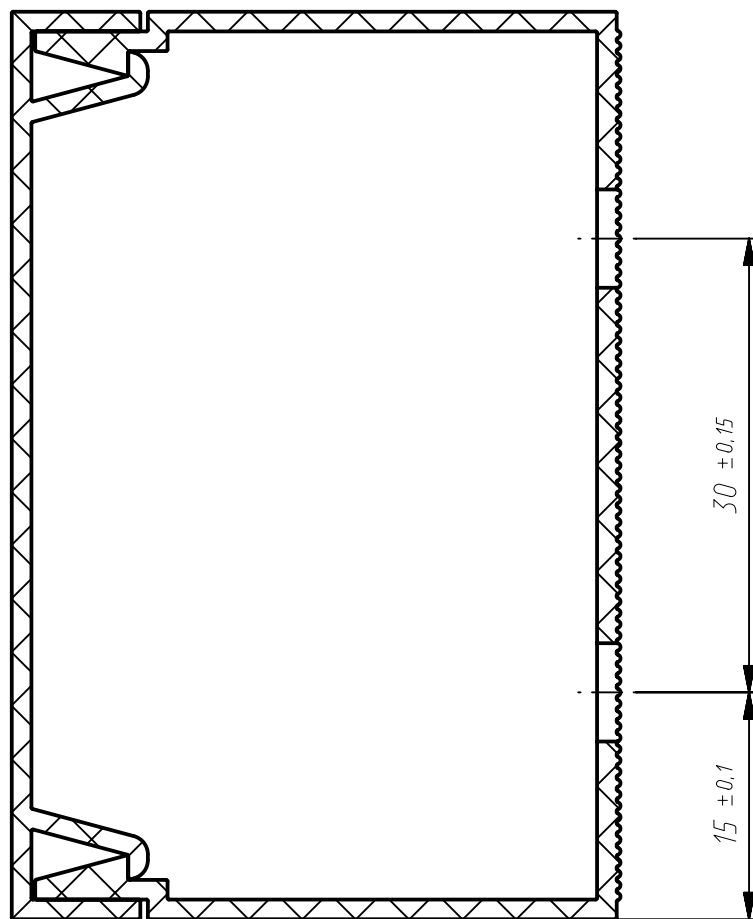
60x40

Лист	Масса	Масштаб
		1:1
Лист 1	Листов 2	

ЭРА



A-A (2:1)



Инв. № подл.	Подпись и дата	Взам. инв. №	Инв. № дубл.	Подпись и дата
Изм.	Лист	№ докум.	Подпись	Дата

60x40(1,3)

Лист

2