

Перв. примен.

Справ. №

Подп. дата

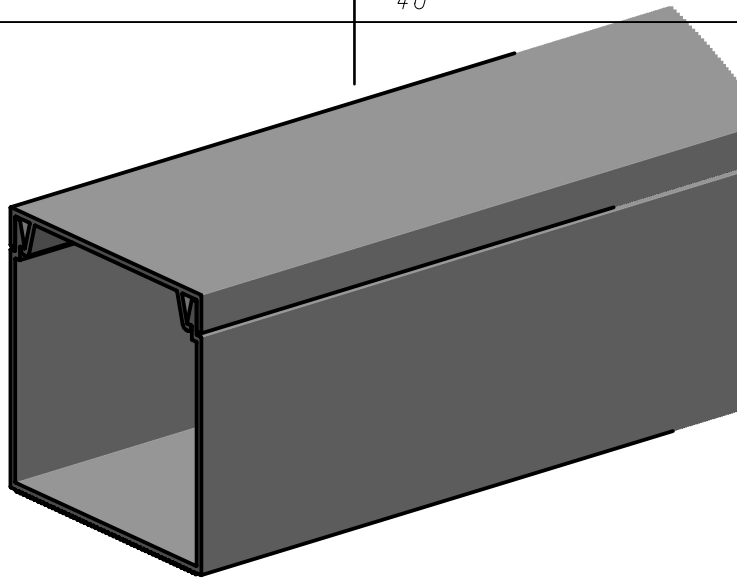
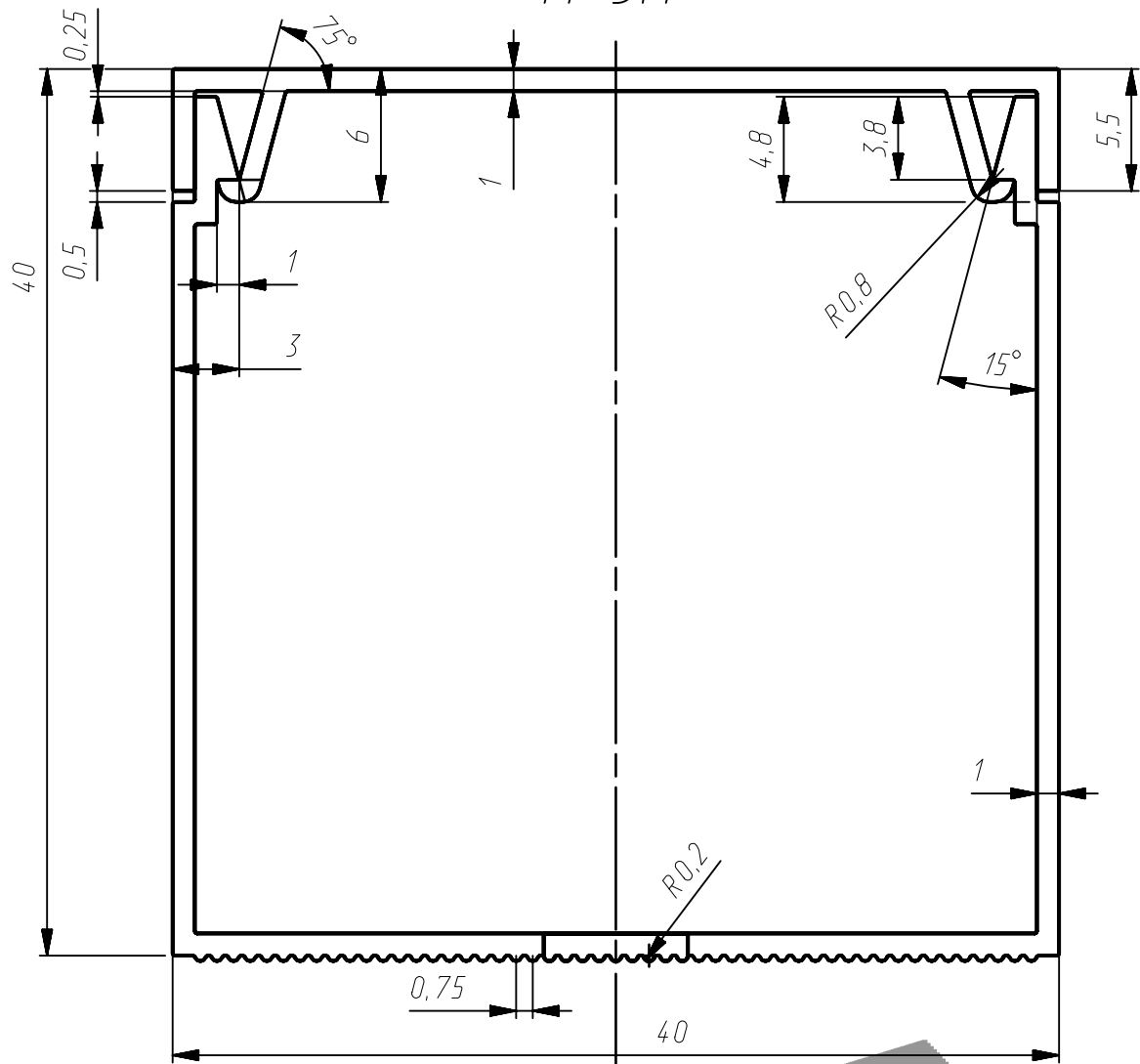
Инв. № дубл.

Взам. инв. №

Подп. и дата

Инв. № подл.

M 3:1

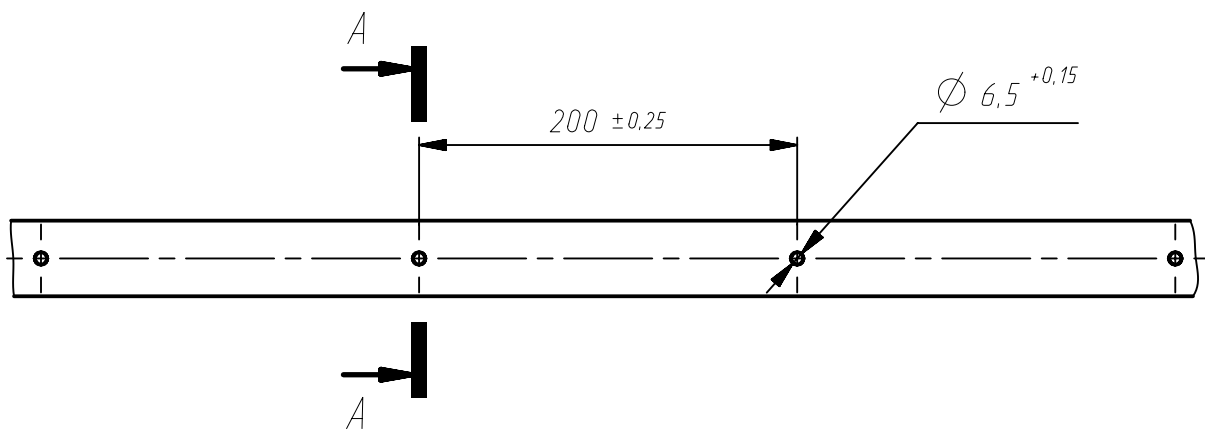


Изм.	Лист	№ докум.	Подп.	Дата
Разраб.				
Проб.				
Т.контр.				
Н.контр.				
Утв.				

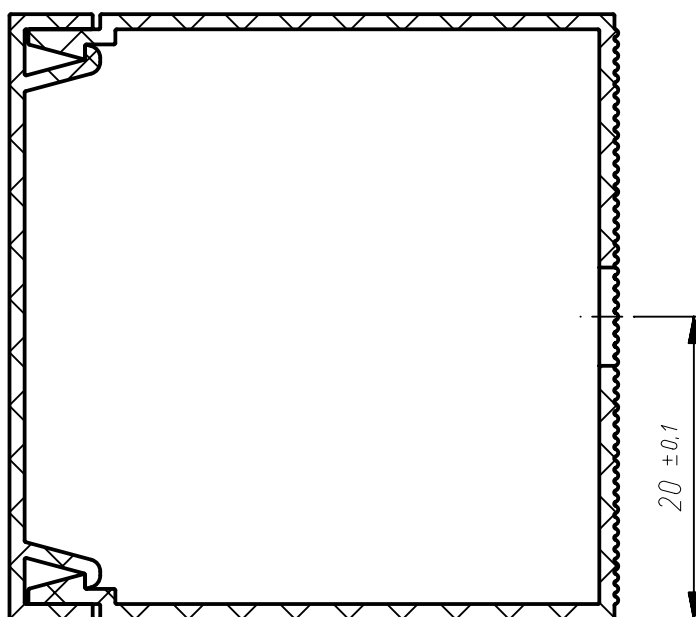
40x40

Лит.	Масса	Масштаб
		1:1
Лист 1	Листов 2	

ЭРА



A-A (2:1)



Инв. № подл.	Подпись и дата
Взам. инв. №	Инв. № дубл.
Подпись и дата	Подпись и дата
Инв. № подл.	Подпись и дата

Изм.	Лист	№ докум.	Подпись	Дата
------	------	----------	---------	------

40x40(1,0)

Лист

2