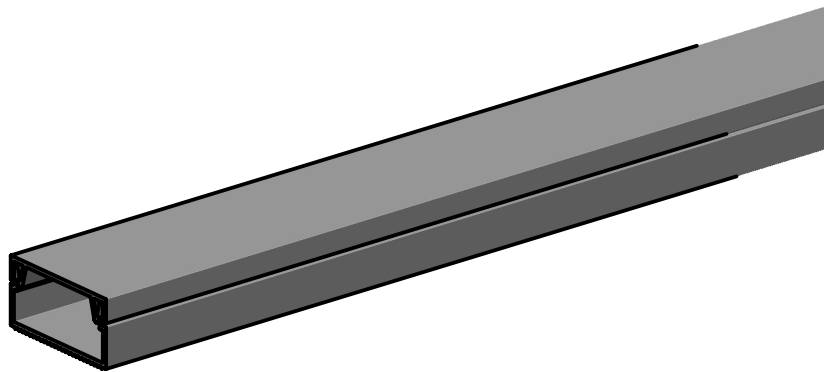
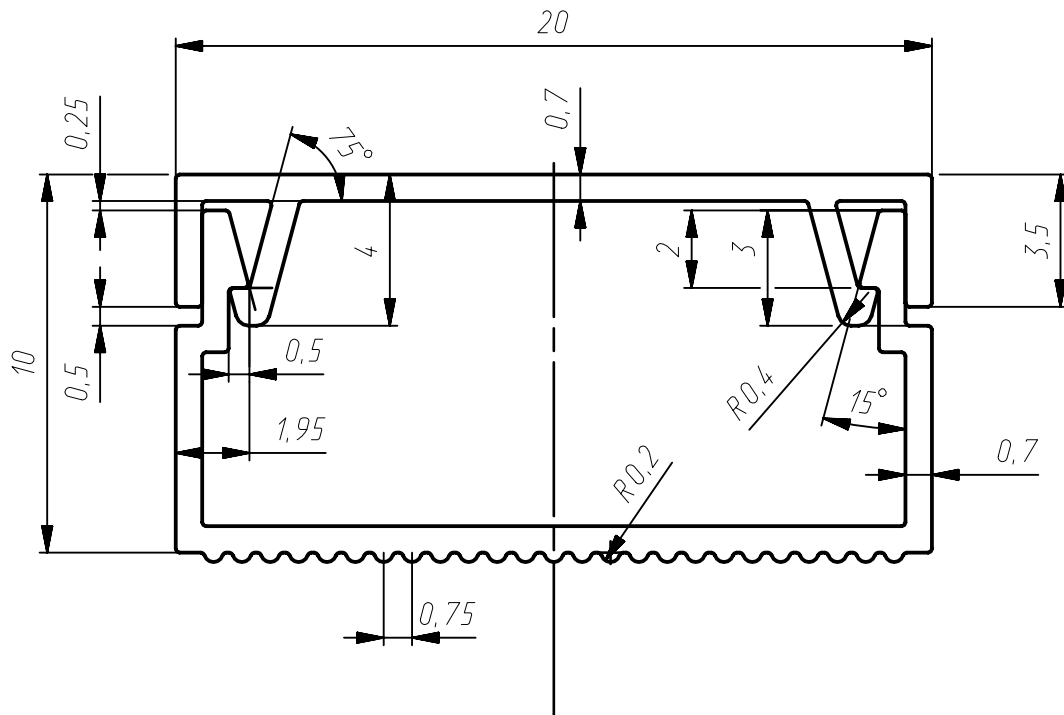


Перв. примен.

Справ. №

M 5:1



Подп. дата

Инв. № дубл.

Взам. инв. №

Подп. и дата

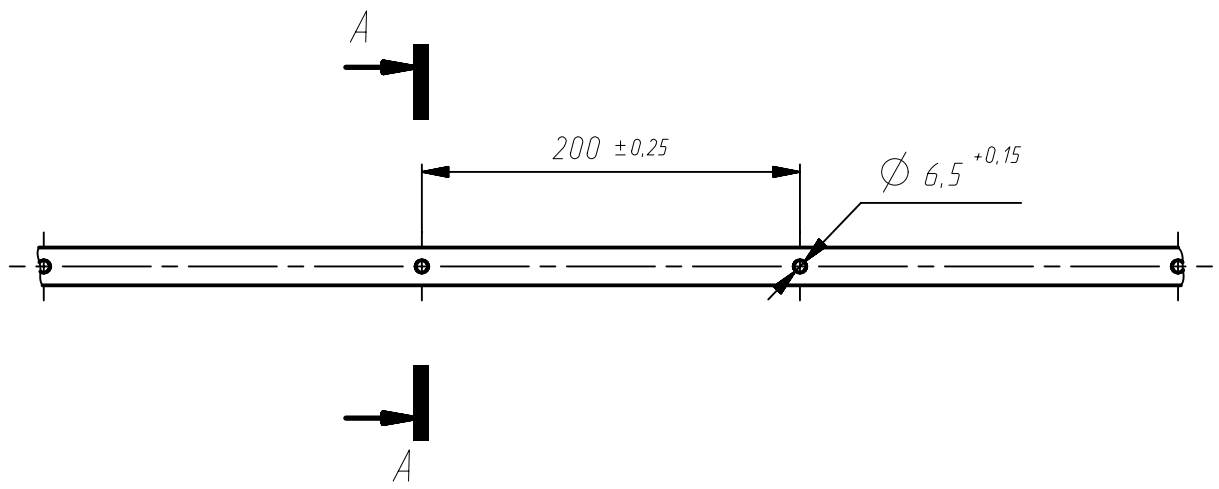
Инв. № подл.

Изм.	Лист	№ докум.	Подп.	Дата
Разраб.				
Проб.				
Т.контр.				
И.контр.				
Утв.				

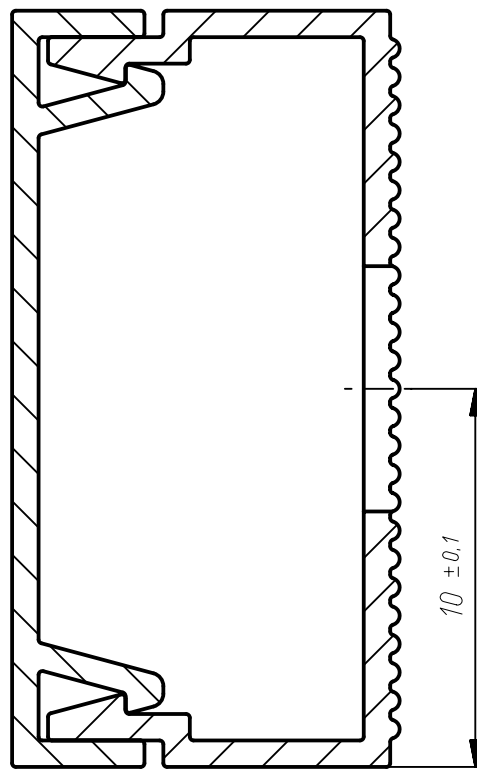
20x10

Лит.	Масса	Масштаб
		1:1
Лист 1		Листов 2

ЭРА



A-A (5:1)



Инв. № подл.	Подпись и дата	Взам. инв. №	Инв. № дубл.	Подпись и дата
Изм.	Лист	№ докум.	Подпись	Дата

20x10(0,7)

Лист

2