

Перв. примен.

Справ. №

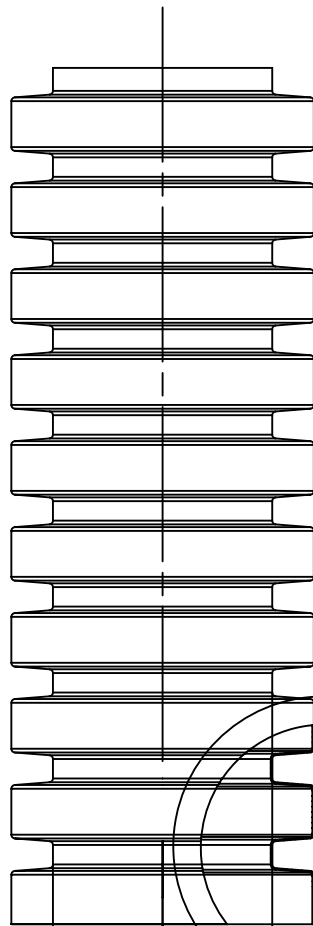
Подп. дата

Инв. № дубл.

Взам. инв. №

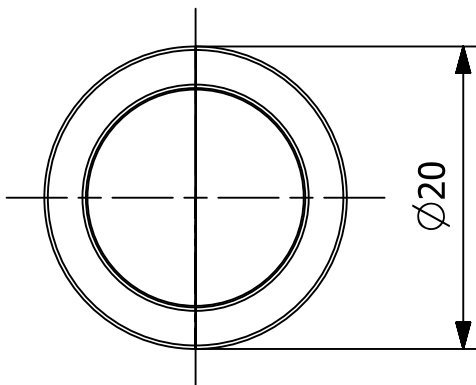
Подп. и дата

Инв. № подл.

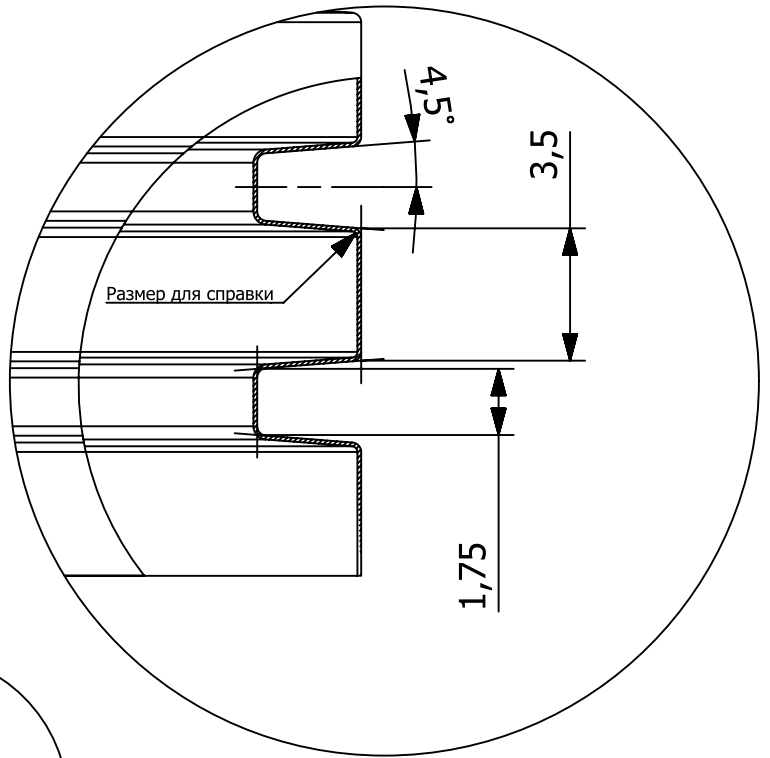


Ø14,5

A



Ø20



DETAIL A
SCALE 5:1

Изм.	Лист	№ докум.	Подп.	Дата
Разраб.				
Проб.				
Т.контр.				
Н.контр.				
Утв.				

N20

Лит.

Масса

Масштаб

2:1

Лист 1

Листов