

Перв. примен.

Справ. №

Подп. дата

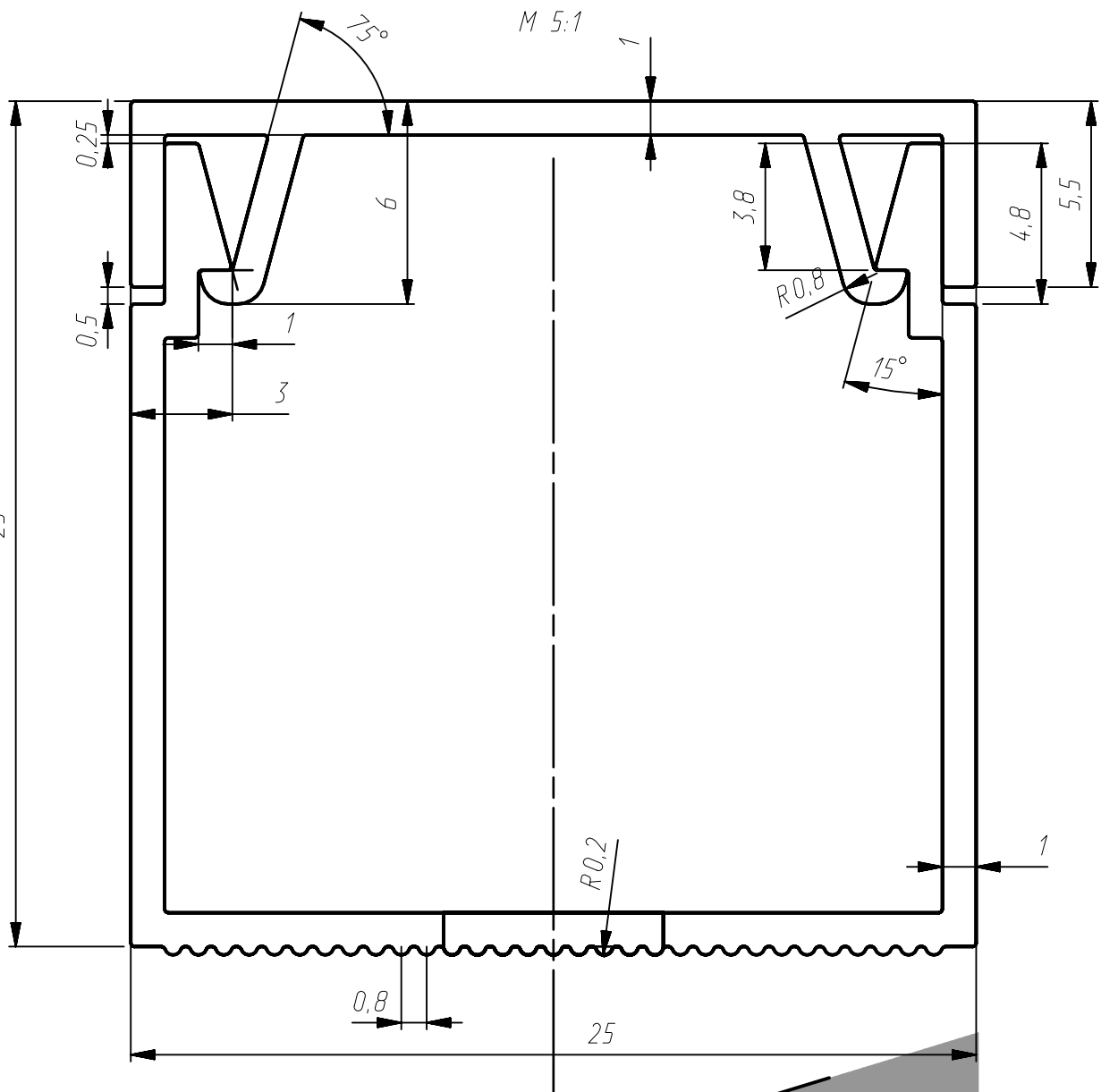
Инв. № дубл.

Взам. инв. №

Подп. и дата

Инв. № подл.

25



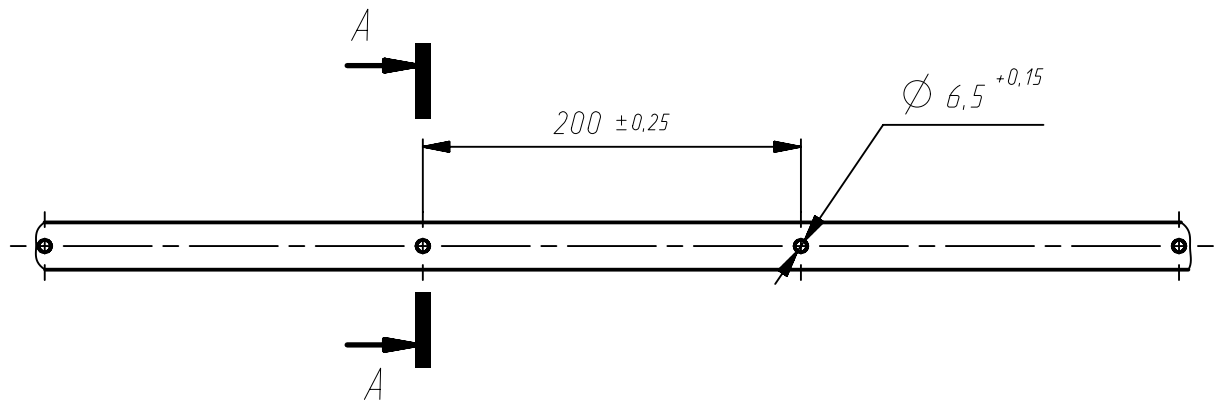
M 5:1

Изм.	Лист	№ докум.	Подп.	Дата
Разраб.				
Проб.				
Т.контр.				
Н.контр.				
Утв.				

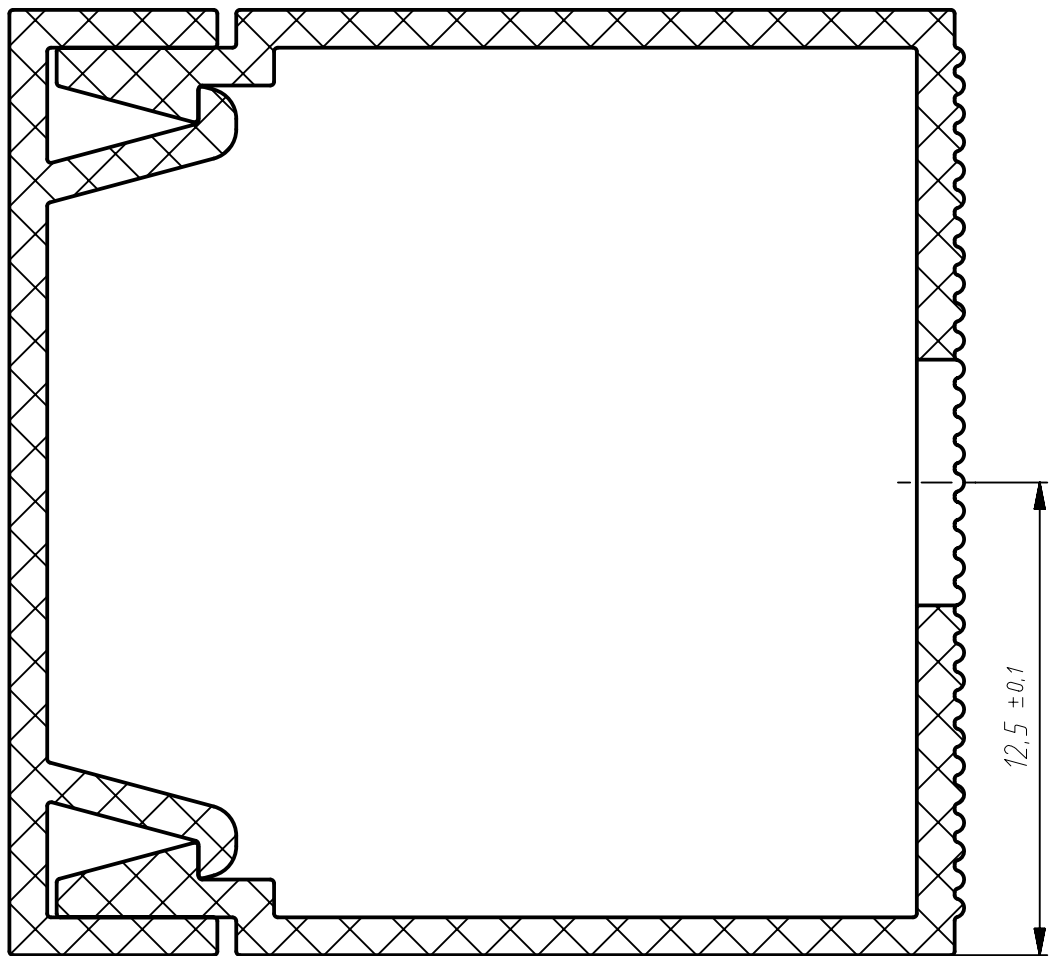
25x25

Лит.	Масса	Масштаб
		1:1
Лист 1	Листов 2	

ЭРА



A-A (5:1)



Инд. № подл.	Взам. инд. №	Инд. № дубл.	Подпись и дата

Изм.	Лист	№ докум.	Подпись	Дата

25x25(1,0)

Лист

2