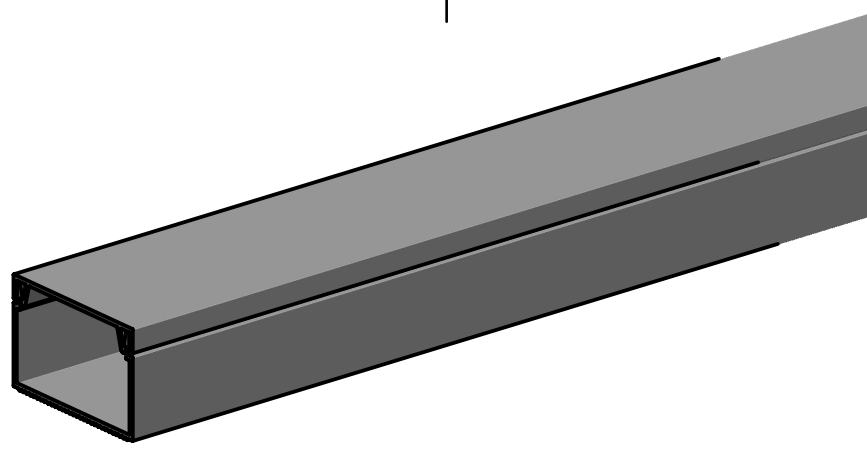
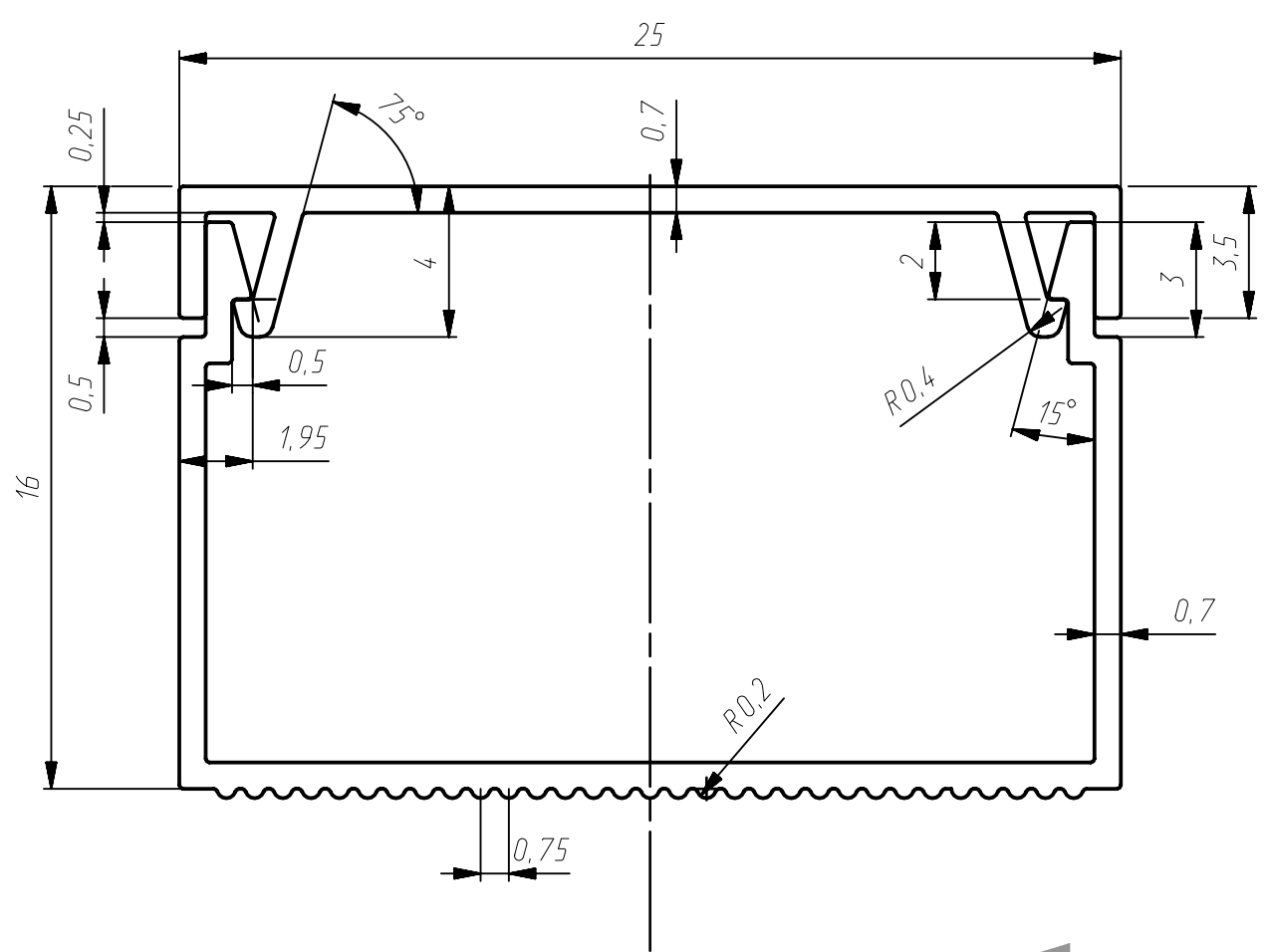


Перв. примен.
Справ. №

M 5:1

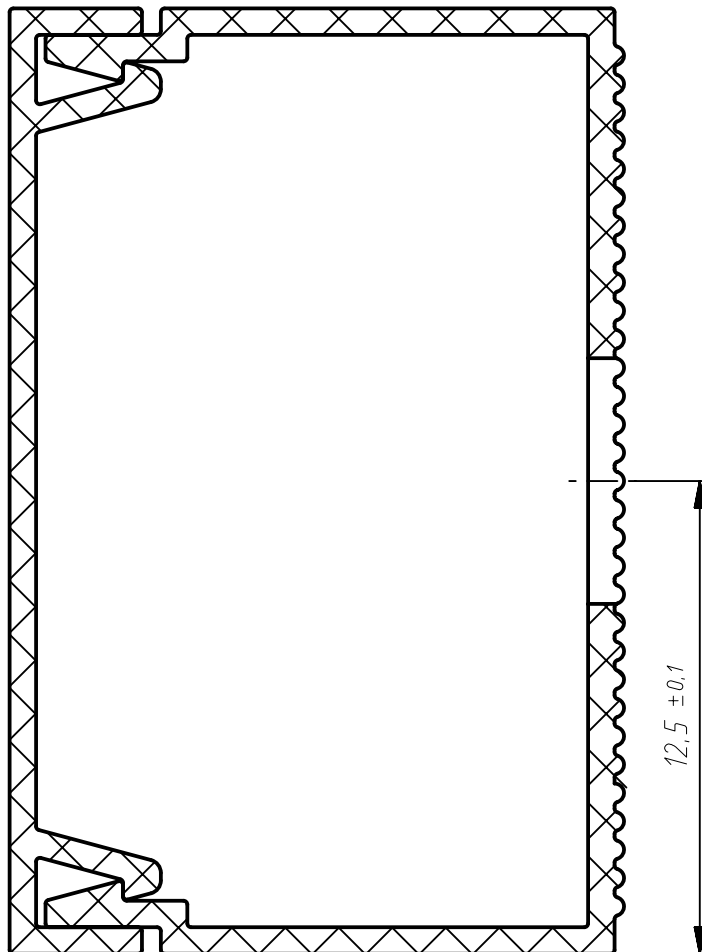
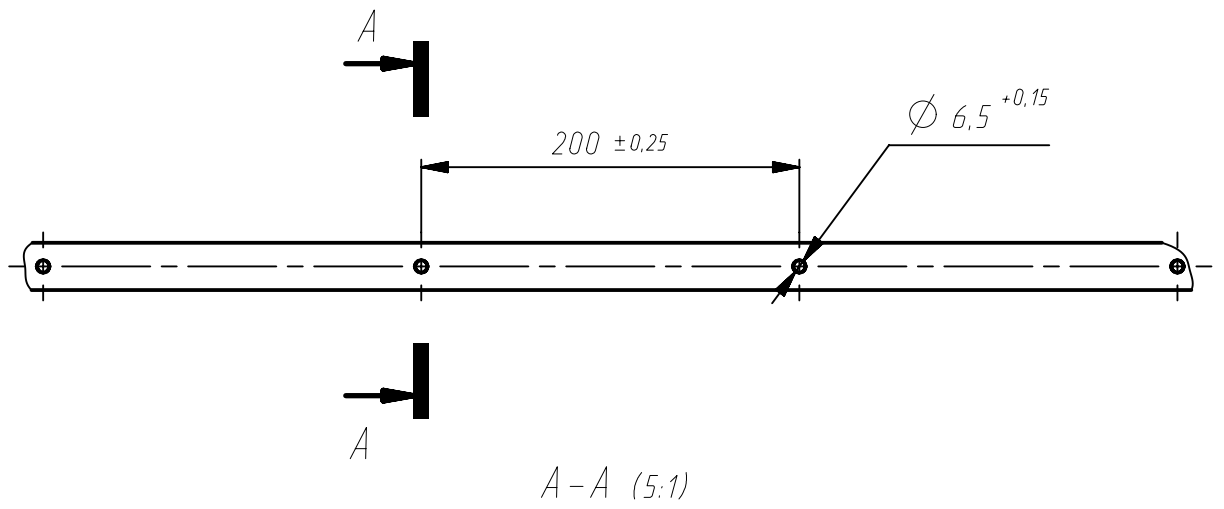


Подп. дата
Инв. № дубл.
Взам. инв. №
Подп. и дата
Инв. № подл.

Изм.	Лист	№ докум.	Подп.	Дата
Разраб.				
Проб.				
Т.контр.				
Н.контр.				
Утв.				

25x16

Лит.	Масса	Масштаб
		1:1
Лист 1		Листов 2
ЭРА		



Инв. № подл.	Подпись и дата	Взам. инв. №	Инв. № дубл.	Подпись и дата
Изм.	Лист	№ докум.	Подпись	Дата

25x16(0,7)