

Перв. примен.

Справ. №

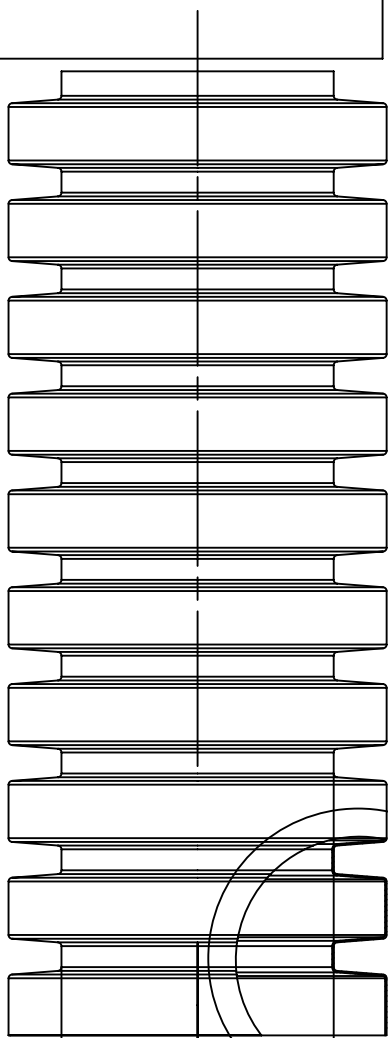
Подп. дата

Инв. № дубл.

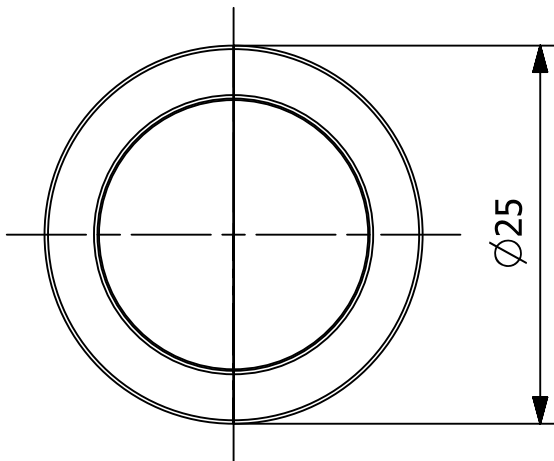
Взам. инв. №

Подп. и дата

Инв. № подл.

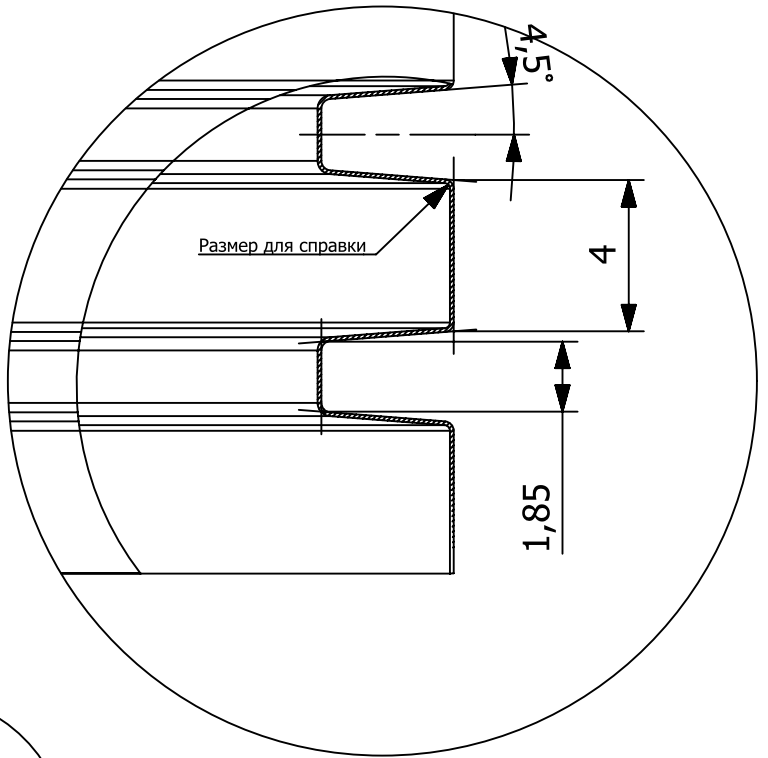


Ø18



Ø25

A



DETAIL A  
SCALE 5:1

Изм.	Лист	№ докум.	Подп.	Дата
Разраб.				
Проб.				
Т.контр.				
Н.контр.				
Утв.				

N25

Лит.	Масса	Масштаб
		2:1
Лист 1		Листов