

Перв. примен.

Справ. №

Подп. дата

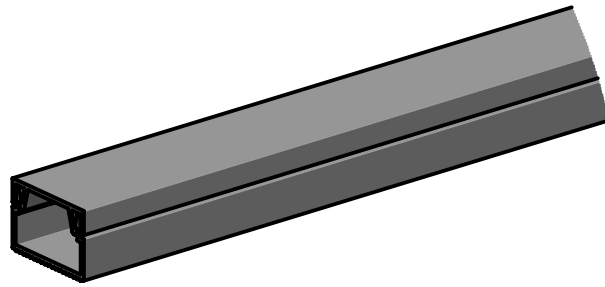
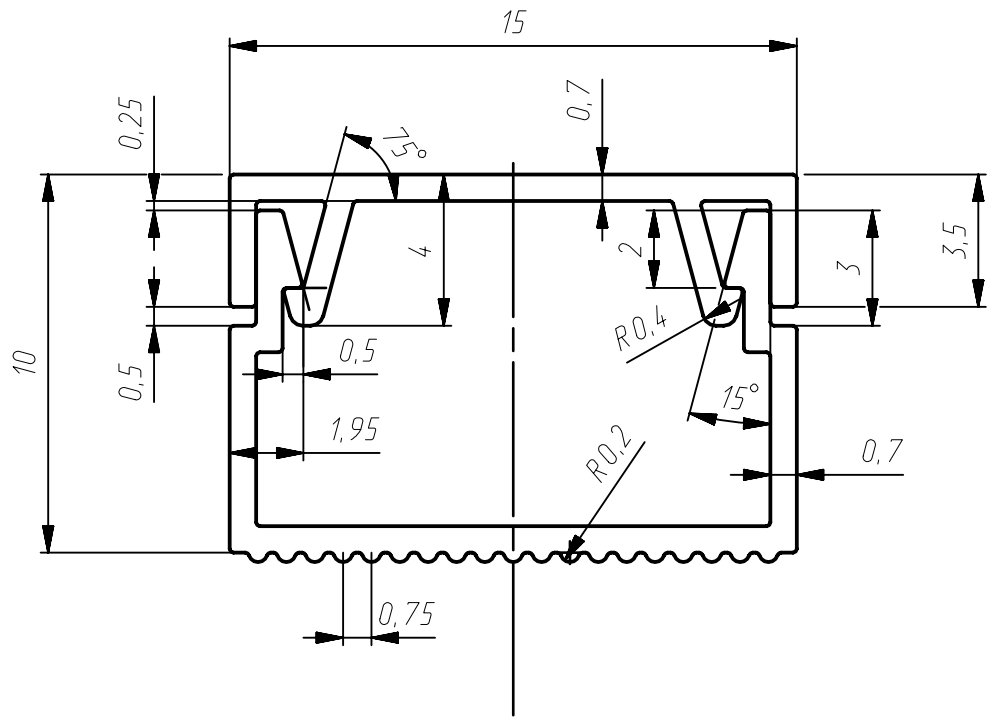
Инв. № дубл.

Взам. инв. №

Подп. и дата

Инв. № подл.

M 5:1



Изм.	Лист	№ докум.	Подп.	Дата
Разраб.				
Проб.				
Т.контр.				
Н.контр.				
Утв.				

15x10

Лит.

Масса

Масштаб

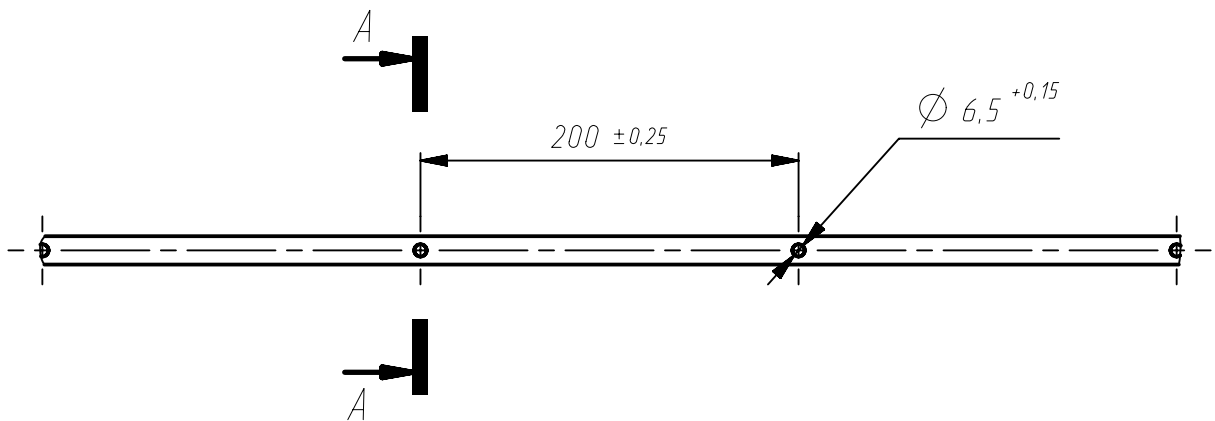
1:1

Лист 1

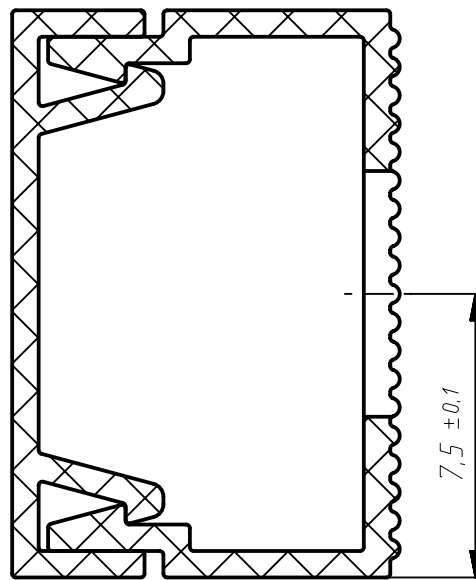
Листов 2

ЭРА

15x10(0,7)



A-A (5:1)



Инв. № подл.	Подпись и дата			
Взам. инв. №	Инв. № дубл.			
Подпись и дата	Подпись и дата			
Изм.	Лист	№ докум.	Подпись	Дата

15x10(0,7)

Лист

2